

# TS-350

Unmanned Aerial Vehicle  
For Training



◆タイプエス オリジナル練習機（屋内専用）◆

## 小型無人航空機 TS-350 PRO

ACSL 製ドローン（PF2、SOTEN など）の飛行技術習得用として最適



# TYPE-S

有限会社タイプエス



【本 社】

〒371-0044 群馬県前橋市荒牧町 2-50-28

TEL 027-233-7303 / FAX 027-233-7305

E-mail : support@type-s.co.jp

【テクニカルセンター】

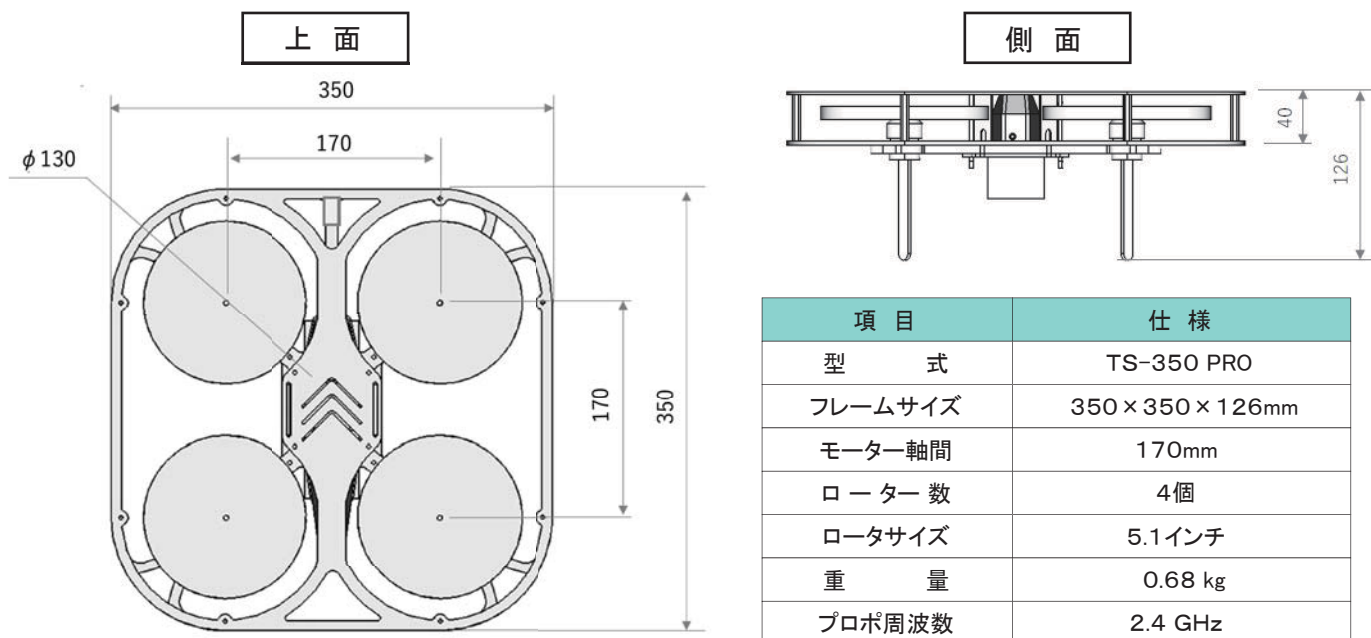
〒371-0114 群馬県前橋市富士見町田島 59-1

TEL 027-226-6997 / FAX 027-226-6998

E-mail : tc@type-s.co.jp

## 製品概要

- ◆ 屋内練習専用機（小型無人航空機）
  - ◆ LEDライトとブザーで飛行状態を表現
  - ◆ 飛行モード：マニュアル - 姿勢制御 - 高度制御 - 位置制御の各モードに切替可能
  - ◆ ACSL製品と同様の操作設定（モード1 or 2、アイドリング操作等）
- ※ 本製品は、「屋内練習専用」として設計された小型無人航空機です。



## セット内容（標準）

- ◆ TS-350 PRO（本体）／1機
- ◆ プロポ（Futaba 製：T10J）／1個
- ◆ プロペラ／1セット（CW×2、CCW×2）
- ◆ リチウムポリマーバッテリー 4,000 mAh／1個
- ◆ バッテリー充電器（TS-350シリーズ対応リポバッテリー専用）／1個

## TS-350 シリーズ

### 【比較表】

比較項目		TS-350 PRO	TS-350
飛行時間		12 分	8 分
飛行モード	姿勢制御	○	○
	姿勢制御+高度制御	○	×
	姿勢制御+高度制御+位置制御	○	×
	姿勢制御無し	○	○

●このカタログの内容は、改良などにより予告なく変更になる場合がございます。

【お問合せ先】 有限会社タイプエス  
E-MAIL [tc@type-s.co.jp](mailto:tc@type-s.co.jp)

※ 本製品は改良などにより予告なく仕様変更する場合がございます。  
ご購入検討の際は、上記までお問い合わせ下さい。



**TYPE-S**  
Technical Center